

**ĐẶC TÍNH SẢN PHẨM
PRODUCT FEATURES**

HÌNH ẢNH



ĐẶC TÍNH SẢN PHẨM

ĐẶC TÍNH SẢN PHẨM	HIỆU QUẢ SỬ DỤNG
Thùng gạo mặt gương nút nhấn New	Trang bị cơ chế nút nhấn hiện đại Luxury, mang đến sự hiện đại nhất khi nhấn nhẹ nút, cơ cấu van xả sẽ mở ra để lấy gạo định lượng hoặc theo nhu cầu, giúp lấy gạo trở nên nhanh chóng, mượt mà và không cần xoay van, giảm công sức cho người dùng
Chất liệu Polypropylene, Gương tráng thủy và thép Carbon	Sự kết hợp giữa nhựa PP an toàn – gương tráng thủy sang trọng – thép carbon bền chắc tạo nên thùng gạo mặt gương vừa thẩm mỹ, vừa bền bỉ, phù hợp với nhu cầu sử dụng lâu dài trong các căn bếp hiện đại
Thiết kế mặt gương sang trọng	Đây là lớp kính cao cấp được xử lý phủ bạc và phủ đen để tạo bề mặt phản chiếu sáng bóng, tạo vẻ đẹp sang trọng, dễ lau chùi, chống trầy xước và giữ độ bóng lâu dài. Đây cũng là điểm nhấn thiết kế giúp sản phẩm nổi bật trong không gian bếp
Cơ chế van đóng xả đảo chiều	Một cơ cấu thông minh cho phép một van đóng – van còn lại mở, giúp điều tiết dòng gạo chính xác và tránh rò rỉ, đồng thời ngăn gạo rơi ngược hoặc bị kẹt
Nút nhấn Luxury	Là nút nhấn vào hiện đại nhất được kết nối trực tiếp với cơ chế van đảo chiều, giúp người nội trợ dễ dàng thao tác, hạn chế việc tiếp xúc trực tiếp với gạo, giữ cho gạo luôn khô thoáng và vệ sinh
Hệ khung thép Carbon	Hệ khung giúp cố định toàn bộ hệ thống cơ cấu bên trong. Nhờ độ bền cơ học vượt trội, khung thép carbon giữ khoang chứa gạo luôn chắc chắn, không bị biến dạng ngay cả khi chứa đầy gạo, hỗ trợ sản phẩm hoạt động ổn định trong suốt quá trình sử dụng

TIÊU CHUẨN KỸ THUẬT SPECIFICATION

HÌNH ẢNH



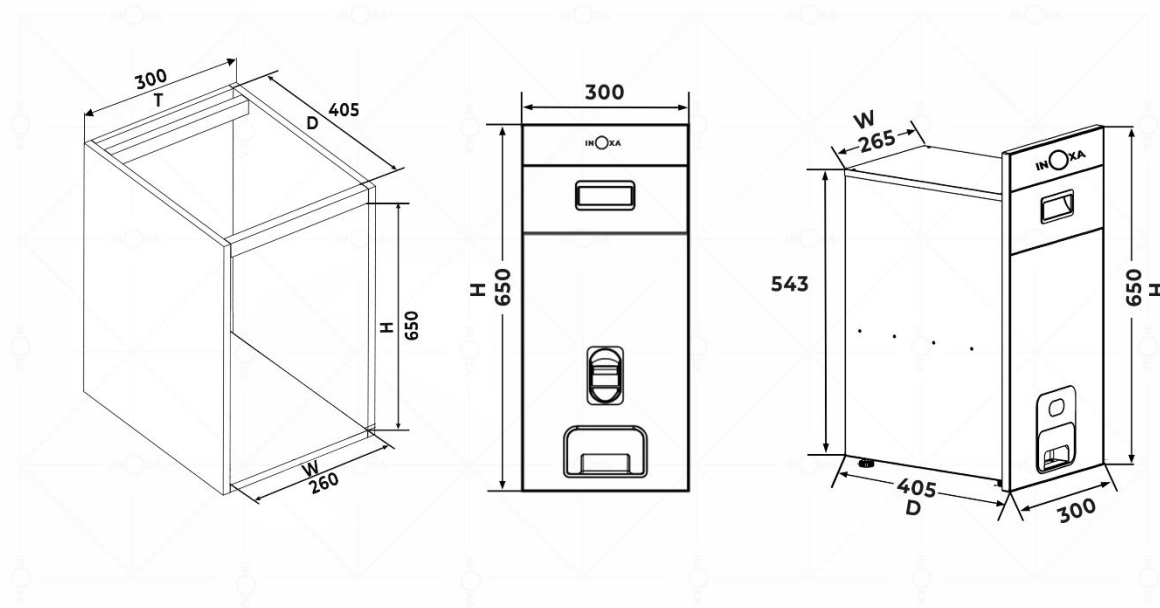
ĐẶC ĐIỂM KỸ THUẬT

ĐẶC ĐIỂM KỸ THUẬT	DUAL-ACTION SWITCHING VALVE SYSTEM (VAN ĐÓNG - XẢ ĐẢO CHIỀU)
Cấu tạo	Chất liệu nhựa PP cao cấp (Polypropylene)
Bề mặt	Màu trắng
Thiết kế	Dual-Action Switching Valve System - Van đóng-xả đảo chiều luân phiên
Chất liệu	Polypropylene
Tính năng	Loại nhựa dẻo có độ bền cơ học tốt, nhẹ, an toàn cho thực phẩm và thân thiện với môi trường
Chức năng	Điều tiết dòng gạo chính xác, đảm bảo gạo chỉ xả khi cần, đồng thời ngăn gạo rơi ngược hoặc bị kẹt
Sử dụng	Dễ dàng bảo dưỡng và vệ sinh

TIÊU CHUẨN KHOANG TỦ
CABINET COMPARTMENT
STANDARDS

THÙNG GẠO MẶT GƯƠNG
NÚT NHẤN NEW
BASIC SERIES

INOXA RICE MIRROR INSTALLTION INTRUCTION



INOXA HIGH - END KITCHEN HARDWARE

Adjustable rice mirror system
All rights reserved by INOXA
Inspired by Italian design
www.inoxa.com.vn

Patent NO: IN02132945.26

TIÊU CHUẨN KHOANG TỦ

MÃ SẢN PHẨM	QUY CÁCH Rộng*Sâu*Cao(mm)	KHOANG TỦ T(mm)	KÍCH THƯỚC LỘT LÒNG TỦ W(mm)
IR301S	W260*D405*H650	T300	W260
IR301B	W260*D405*H650	T300	W260