

**ĐẶC TÍNH SẢN PHẨM
PRODUCT FEATURES**

HÌNH ẢNH

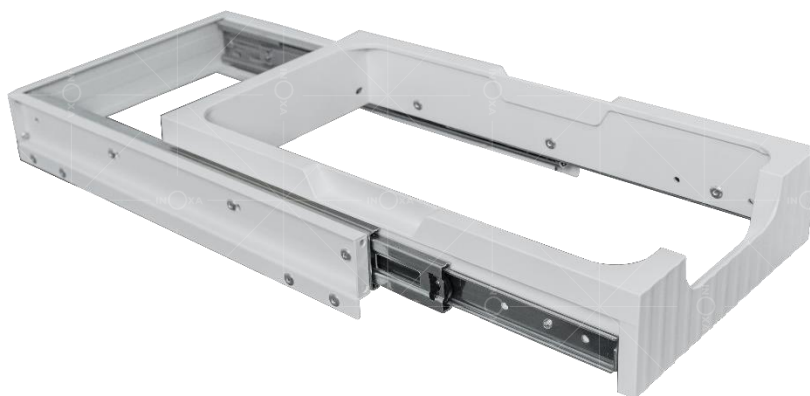


ĐẶC TÍNH SẢN PHẨM

ĐẶC TÍNH SẢN PHẨM	HIỆU QUẢ SỬ DỤNG
Thùng đựng gạo âm tủ	Là giải pháp lưu trữ gạo thông minh, tiện lợi và hiện đại cho căn bếp gia đình. Sản phẩm được làm từ nhựa PP cao cấp, an toàn cho sức khỏe, không ám mùi, dễ vệ sinh và bền bỉ trong suốt quá trình sử dụng. Với dung tích chứa lên tới 15kg, thùng gạo đáp ứng nhu cầu bảo quản gạo phù hợp, giúp gạo luôn khô ráo, sạch sẽ và tránh côn trùng
Chất liệu nhựa Polypropylene	Một loại nhựa nhiệt dẻo, được đánh giá cao nhờ độ bền cơ học tốt, nhẹ, an toàn cho thực phẩm và thân thiện với môi trường
Thiết kế thùng chứa và nắp trượt	Thùng chứa được thiết kế dạng kín hoàn toàn khi đóng nắp, hạn chế tối đa bụi bẩn và côn trùng xâm nhập, giữ gạo khô-sạch-không ám mùi. Cơ chế nắp trượt thông minh, dễ lấy gạo tiết kiệm không gian và dễ thao tác
Cơ cấu chuyển động	Hệ thống khung thép Carbon kết hợp trực tiếp ray trượt giảm chấn 3 lớp, cho phép kéo trượt êm ái, chắc chắn và chịu tải tốt ngay cả khi đầy tải .
Phụ kiện kết hợp lắp mặt ngăn kéo	Là bộ phận kết nối mặt ngăn kéo với thân thùng gạo, cho phép đóng mở như một ngăn kéo hoàn chỉnh, được làm từ thép có chất lượng cao, thiết kế chính xác, lắp đặt dễ dàng, chắc chắn và phù hợp với nhiều loại mặt gỗ
Hệ khung thép Carbon	Khung thép có độ cứng và chịu lực tốt giúp sản phẩm hoạt động ổn định lâu dài, thiết kế phù hợp cho các ngăn tủ có độ rộng lớn hơn kích thước tiêu chuẩn

TIÊU CHUẨN KỸ THUẬT SPECIFICATION

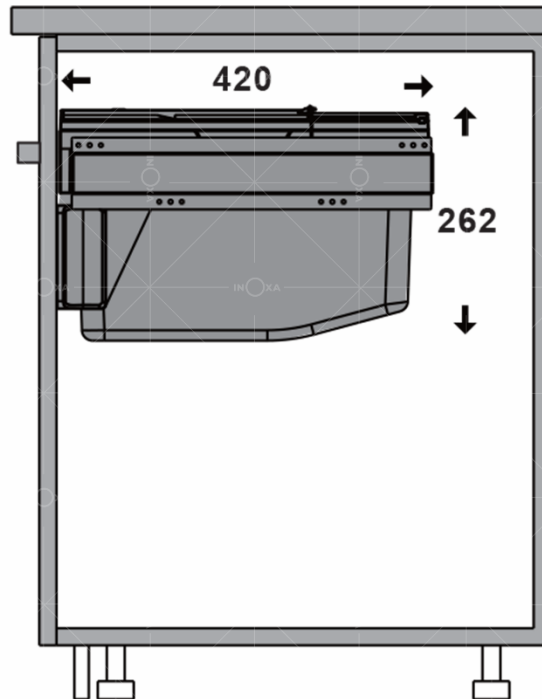
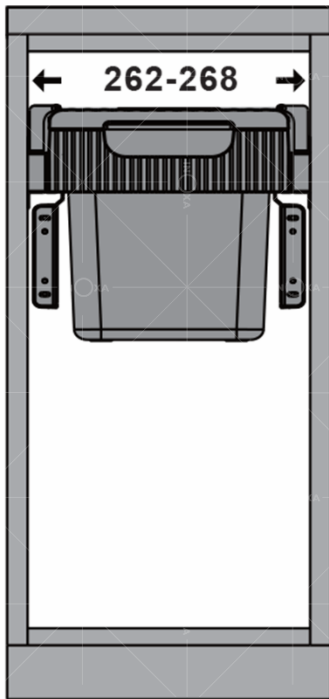
HÌNH ẢNH



ĐẶC ĐIỂM KỸ THUẬT

ĐẶC ĐIỂM KỸ THUẬT	INOXA GLIDEPRO 3D SOFTMOTION RAY TRƯỢT 3 TẦNG CHUYỂN ĐỘNG ĐÓNG ÊM
Cấu tạo	Thép cán nguội kết hợp bộ đệm cùng piston giảm chấn
Bề mặt	Bề mặt Zinc oxidized (màu kẽm)
Thiết kế	INOXA GlidePro 3D SoftMotion - Ray trượt 3 tầng chuyển động đóng êm - Soft close
Chất liệu	Thép carbon
Tính năng	Chống gỉ sét, chống mài mòn
Chức năng	Đóng mở êm ái không gây tiếng động, đảm bảo sự ổn định và hiệu quả vận hành của sản phẩm
Sử dụng	Dễ dàng bảo dưỡng và vệ sinh

INOXA RICE BIN INSTALLTION INTRUCTION



INOXA HIGH - END KITCHEN HARDWARE
Adjustable trash bin system
All rights reserved by INOXA
Inspired by Italian design
www.inoxa.com.vn

Patent NO.: IN02132945.26

TIÊU CHUẨN KHOANG TỦ

MÃ SẢN PHẨM	QUY CÁCH Rộng*Sâu*Cao(mm)	KHOANG TỦ T(mm)	KÍCH THƯỚC LỘT LÒNG TỦ W(mm)
IR15B30	W(262~268)*D420*H260	T300	W262~268