

**ĐẶC TÍNH SẢN PHẨM
PRODUCT FEATURES**

HÌNH ẢNH



ĐẶC TÍNH SẢN PHẨM

ĐẶC TÍNH SẢN PHẨM	HIỆU QUẢ SỬ DỤNG
Mâm xoay góc 270° inox nan Oval	Biến góc tủ bếp tường chùng khó sử dụng thành không gian tiện ích và sang trọng. Sản phẩm được thiết kế tinh tế với 2 giỏ làm từ inox sus 304 có khả năng xoay 270° linh hoạt, giúp người dùng dễ dàng tiếp cận và lấy đồ dùng như các loại xoong nồi, chảo, hộp thực phẩm ở các góc khuất – nơi vốn dĩ khó thao tác trong tủ bếp
Chất liệu inox sus 304	Chống gỉ sét tuyệt đối và có độ bền cao
Thiết kế không gian mở 2 tầng độc lập	Cơ chế xoay độc lập, việc lấy đồ ở tầng trên hay tầng dưới trở nên thuận tiện, không gây cản trở lẫn nhau, mang lại trải nghiệm lưu trữ thoải mái và tiết kiệm thời gian
Công nghệ điện hóa bề mặt inox	Tạo bề mặt phẳng mịn, tạo lớp màng oxit bền vững (2Cr2O3) chống oxy hóa bảo vệ inox, chống bám dầu mỡ, giúp dễ dàng vệ sinh và duy trì vẻ sáng bóng của sản phẩm
Cơ cấu chuyển động xoay đồng trục tâm lực	Giúp sản phẩm vận hành ổn định, bền bỉ và an toàn. Với cơ chế này, toàn bộ chuyển động của mâm xoay được phân bổ đều quanh trục xoay trung tâm, tạo ra sự cân bằng tối ưu khi xoay mở, ngay cả khi lưu trữ nhiều xoong nồi hay vật dụng có trọng lượng lớn

TIÊU CHUẨN KỸ THUẬT SPECIFICATION

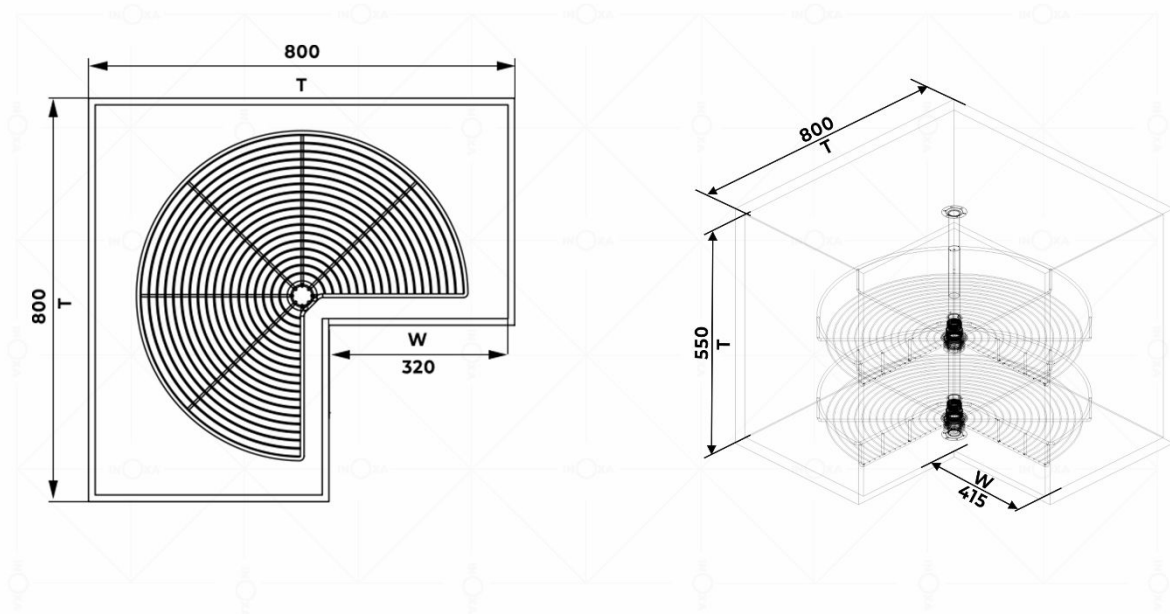
HÌNH ẢNH



ĐẶC ĐIỂM KỸ THUẬT

ĐẶC ĐIỂM KỸ THUẬT	CHUYỂN ĐỘNG COAXIAL BALANCE MOTION ĐỒNG TRỤC TRỌNG TÂM LỰC
Cấu tạo	Inox sus 304 kết hợp bộ đệm
Bề mặt	Điện hóa sáng mịn
Thiết kế	Coaxial Balance Motion - đồng trục trọng tâm lực
Chất liệu	Inox sus 304
Tính năng	Cứng chắc, chống gỉ sét, chống mài mòn
Chức năng	Lực được truyền tải mượt mà và ổn định, bền bỉ và an toàn. Với cơ chế này, toàn bộ chuyển động của mâm xoay được phân bổ đều quanh trục xoay trung tâm, tạo ra sự cân bằng tối ưu khi xoay mở
Sử dụng	Dễ dàng bảo dưỡng và vệ sinh

INOXA 270° REVOLVING BASKET INSTALLTION INTRUCTION



INOXA HIGH - END KITCHEN HARDWARE
Adjustable 270° revolving basket system
All rights reserved by INOXA
Inspired by Italian design
www.inoxa.com.vn

Patent NO.: INO2132945.26

TIÊU CHUẨN KHOANG TỦ

MÃ SẢN PHẨM	QUY CÁCH Rộng*Sâu*Cao(mm)	KHOANG TỦ T(mm)	KÍCH THƯỚC LỘT LÒNG TỦ W(mm)
IP270PRO	W710*D800*H550	T800	W320