

ĐẶC TÍNH SẢN PHẨM
PRODUCT FEATURES

**KHAY CHIA ĐỘC
LẬP NHÔM CARBON
BASIC SERIES**

HÌNH ẢNH 3D



HÌNH ẢNH THỰC TẾ

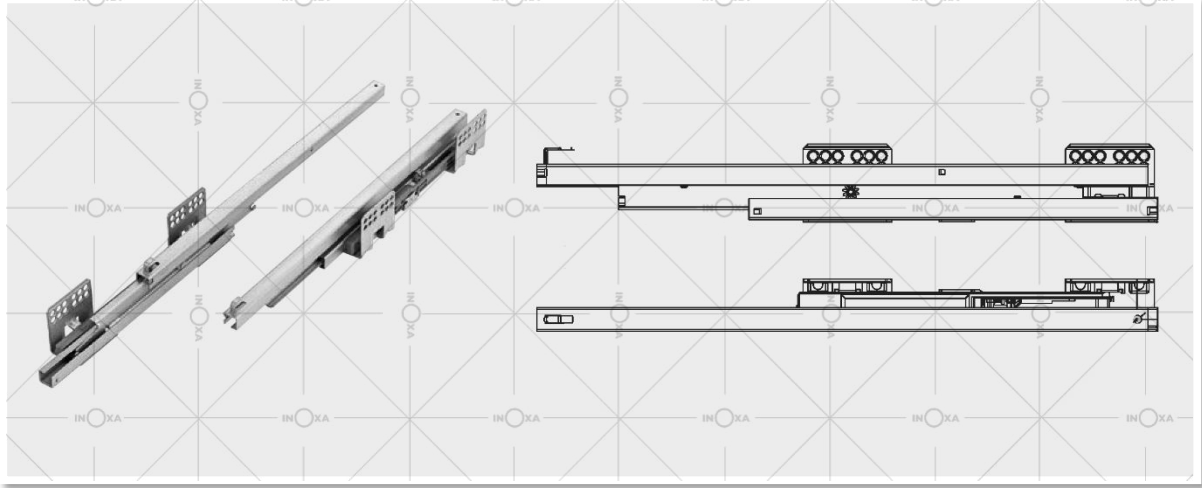


ĐẶC TÍNH SẢN PHẨM

ĐẶC TÍNH SẢN PHẨM	HIỆU QUẢ SỬ DỤNG
Khay chia độc lập nhôm carbon	Được thiết kế với cấu trúc công năng thông minh cho phép lưu trữ từng loại dao, đĩa, thìa, nĩa, đũa hay muỗng một cách gọn gàng, tránh lẫn lộn, đồng thời giúp người dùng thao tác nhanh chóng khi cần
Chất liệu nhôm Carbon	Mang đến sự nhẹ, bền và chống gỉ sét tuyệt đối trong môi trường bếp ẩm
Thiết kế chia công năng thông minh	Tối ưu cho việc phân loại và sắp xếp dụng cụ nhà bếp khoa học và nhanh chóng
Công nghệ sơn điện Phoretic	Giờ nhôm được sơn phủ đều màu sắc, tăng khả năng chống oxy hóa và độ bền cơ học
Sàn đáy chống trượt	Mặt đáy chống trượt giúp cố định chắc chắn các vật dụng trong quá trình đóng mở, hạn chế xô dịch. Thành khay bằng nhôm carbon được bo tròn R10 độ, vừa tăng tính thẩm mỹ vừa dễ dàng vệ sinh, không bám bẩn ở các góc cạnh
Cơ cấu chuyển động	Trang bị hệ thống ray âm giảm chấn inox cao cấp, mang lại trải nghiệm sử dụng mượt mà và an toàn, ray trượt của Inoxa cho phép kéo mở tối đa lên đến 400mm - khoảng cách lớn nhất toàn hệ thống khay chia, Đây là khoảng cách tối đa hóa khả năng tiếp cận toàn bộ không gian được kéo trọn ra ngoài giúp người dùng dễ quan sát, sắp xếp và lấy dụng cụ nhà bếp mà không cần cúi sâu hay luồn tay vào tủ

TIÊU CHUẨN KỸ THUẬT SPECIFICATION

HÌNH ẢNH



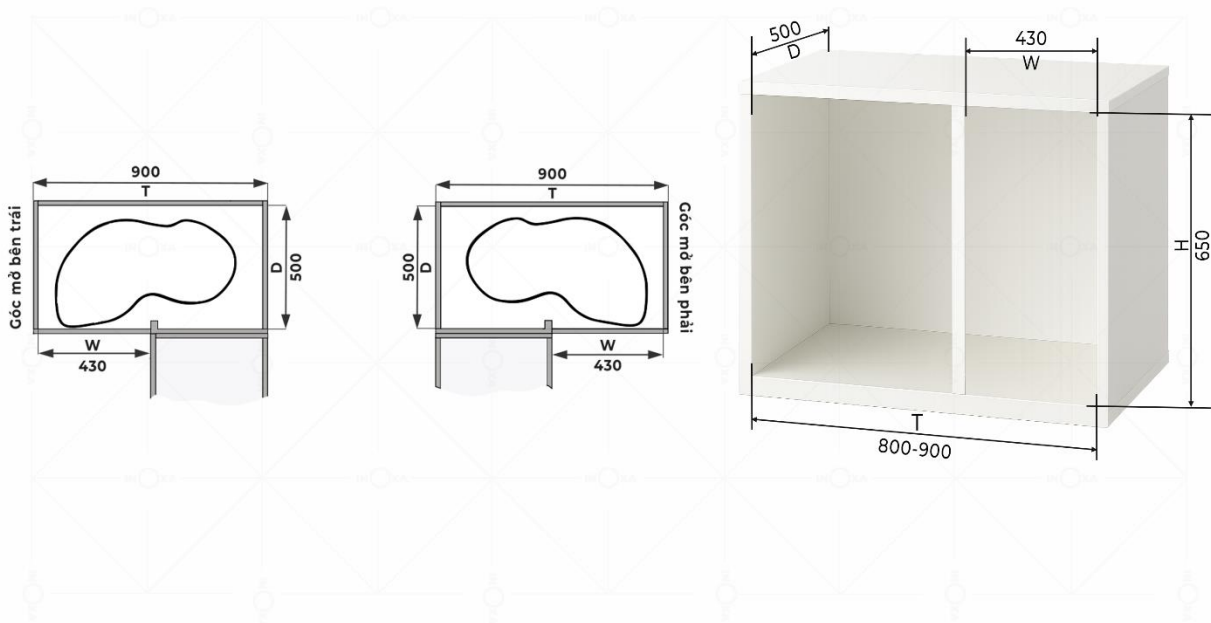
ĐẶC ĐIỂM KỸ THUẬT RAY

ĐẶC ĐIỂM KỸ THUẬT	INOXA GlidePro 3D SoftMotion Ray trượt âm chuyển động đóng êm
Cấu tạo	Thép cán nguội kết hợp bộ đệm cùng piston giảm chấn
Bề mặt	Mạ kẽm chống gỉ
Thiết kế	INOXA GlidePro 3D SoftMotion - Ray trượt âm chuyển động đóng êm - Soft close
Chất liệu	Thép carbon
Tính năng	Chống gỉ sét, chống mài mòn
Chức năng	Đóng mở êm ái không gây tiếng động, đảm bảo sự ổn định và hiệu quả vận hành của sản phẩm. Kéo mở toàn phần lên đến 400mm, giúp người dùng quan sát và tiếp cận toàn bộ không gian lưu trữ chỉ với một thao tác nhẹ nhàng
Sử dụng	Dễ dàng bảo dưỡng và vệ sinh

TIÊU CHUẨN KHOANG TỦ
CABINET COMPARTMENT
STANDARDS

KHAY CHIA ĐỘ
LẬP NHÔM CARBON
BASIC SERIES

INOXA ALUMINIUM CORNER TURNTABLE INSTALLTION INTRUCTION



INOXA HIGH - END KITCHEN HARDWARE
Adjustable aluminium corner turntable system
All rights reserved by INOXA
Inspired by Italian design
www.inoxa.com.vn

Patent NO.: IN02132945.26

TIÊU CHUẨN KHOANG TỦ

MÃ SẢN PHẨM	QUY CÁCH Rộng*Sâu*Cao(mm)	KHOANG TỦ T(mm)	KÍCH THƯỚC LỘT LÔNG TỦ W(mm)
IP70A	W665*D440*H80	T700	W665
IP80A	W765*D440*H80	T800	W765
IP90A	W865*D440*H80	T900	W865