

ĐẶC TÍNH SẢN PHẨM PRODUCT FEATURES

GIÁ ĐAO THỚT INOX NAN ĐỆT BASIC SERIES

HÌNH ẢNH 3D



HÌNH ẢNH THỰC TẾ



ĐẶC TÍNH SẢN PHẨM

ĐẶC TÍNH SẢN PHẨM	HIỆU QUẢ SỬ DỤNG
Giá dao thớt đa năng inox nan đẹt	Lưu trữ nhiều loại dụng cụ nhà bếp như dao, thớt, muỗng thìa hoặc các vật dụng nhỏ khác một cách khoa học và an toàn
Chất liệu inox sus 304 nan đẹt	Chống ăn mòn, chống rỉ sét và có độ bền cao
Thiết kế giỏ High performance space design	Tối ưu từng centimet trong khoang tủ bếp, mang lại sự cân bằng giữa công năng, tiện nghi và thẩm mỹ
Công nghệ điện hóa bề mặt inox	Tạo bề mặt phẳng mịn, tạo lớp màng oxit bền vững (2Cr2O3) chống oxy hóa bảo vệ inox, chống bám dầu mỡ, giúp dễ dàng vệ sinh và duy trì vẻ sáng bóng của sản phẩm
Cơ cấu giảm chấn	Đóng cửa êm ái, giảm tiếng ồn và tránh va đập, bảo vệ tủ phụ kiện và tăng độ bền cho tủ
Hệ khung thép Carbon	Đảm bảo sự ổn định và hiệu quả vận hành của sản phẩm
Khay nhựa PP hứng nước	Hứng nước trực tiếp, bảo vệ mặt tủ
Bảo hành vĩnh viễn inox sus 304	Yên tâm sử dụng lâu dài, chất lượng đảm bảo

TIÊU CHUẨN KỸ THUẬT SPECIFICATION

ĐẶC ĐIỂM KỸ THUẬT KHUNG CHÍNH CHỊU LỰC

ĐẶC ĐIỂM KỸ THUẬT	KHUNG CHÍNH CHỊU LỰC
Cấu tạo	Khung thép Carbon chịu lực
Bề mặt	Sơn tĩnh điện màu ghi xám
Thiết kế	Thiết kế chính xác theo tiêu chuẩn kết hợp hệ ray giảm chấn của INO
Chất liệu	Thép carbon
Tính năng	Chống gỉ sét, chống mài mòn
Chức năng	Đảm bảo sự ổn định và hiệu quả vận hành của sản phẩm
Sử dụng	Dễ dàng bảo dưỡng và vệ sinh

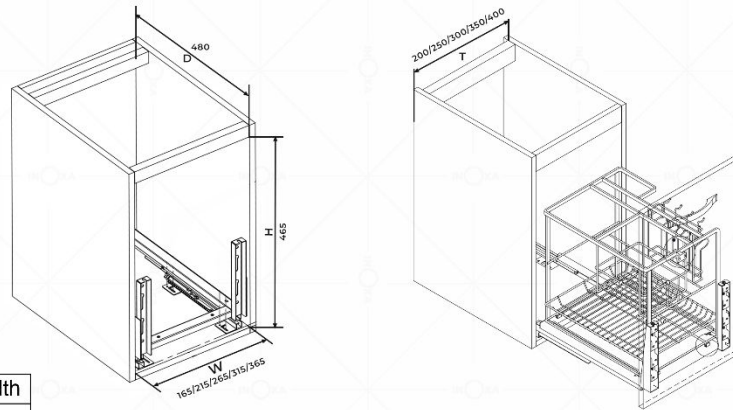
ĐẶC ĐIỂM KỸ THUẬT BÁNH XE CHỐNG RUNG LẮC

ĐẶC ĐIỂM KỸ THUẬT	BÁNH XE CHỐNG RUNG LẮC - GUIDE BEARING DESIGN
Cấu tạo	Chất liệu thép không gỉ, bạc đạn và bánh xe cao su
Bề mặt	Nhẵn mịn dễ tháo lắp và vệ sinh
Thiết kế	Guide bearing design
Chất liệu	Inox, bạc đạn và bánh xe cao su
Tính năng	Dẫn hướng, tăng độ bám
Chức năng	Chống rung lắc, giữ cho sản phẩm ổn định khi có tải trọng cao
Sử dụng	Dễ dàng

TIÊU CHUẨN KHOANG TỦ
CABINET COMPARTMENT
STANDARDS



INOXA MULTI PURPOSE BASKET INSTALLTION INTRUCTION



Specification	Cabinet Width
WxDxH	T
W165 * D480 * H465	200
W215 * D480 * H465	250
W265 * D480 * H465	300
W315 * D480 * H465	350
W365 * D480 * H465	400

INOXA HIGH - END KITCHEN HARDWARE
Adjustable multi purpose seasoning system
All rights reserved by INOXA
Inspired by Italian design
www.inoxa.com.vn

Patent NO: IN02132945.26

TIÊU CHUẨN KHOANG TỦ

MÃ SẢN PHẨM	QUY CÁCH Rộng*Sâu*Cao(mm)	KHOANG TỦ T(mm)	KÍCH THƯỚC LỘT LÔNG TỦ W(mm)
IK20C	W165*D480*H465	T200	W165
IK25C	W215*D480*H465	T250	W215
IK30C	W265*D480*H465	T300	W265
IK35C	W315*D480*H465	T350	W315
IK40C	W365*D480*H465	T400	W365