

**ĐẶC TÍNH SẢN PHẨM
PRODUCT FEATURES**

HÌNH ẢNH 3D



HÌNH ẢNH THỰC TẾ



ĐẶC TÍNH SẢN PHẨM

ĐẶC TÍNH SẢN PHẨM	HIỆU QUẢ SỬ DỤNG
Giá bát cố định 2 tầng inox nan Oval	Sản phẩm mang đến giải pháp lưu trữ bát đĩa khoa học và bền bỉ cho tủ bếp trên với thiết kế 2 hoặc 3 tầng độc lập
Chất liệu inox sus 304 tạo hình Oval	Chống ăn mòn, chống rỉ sét và có độ bền cao
Thiết kế không gian	Thiết kế không gian lưu trữ đa tầng độc lập giúp sắp xếp bát, đĩa, ly, chén, theo từng loại, dễ lấy-dễ cất. Cấu trúc rời, tách biệt giúp người dùng tháo lắp, vệ sinh từng tầng nhanh chóng
Công nghệ điện hóa bề mặt inox	Tạo bề mặt phẳng mịn, tạo lớp màng oxit bền vững (2Cr2O3) chống oxy hóa bảo vệ inox, chống bám dầu mỡ, giúp dễ dàng vệ sinh và duy trì vẻ sáng bóng của sản phẩm
Hệ khung nhôm Carbon	Chịu lực vượt trội, giúp toàn bộ giá bát luôn chắc chắn, hạn chế tối đa tình trạng cong vênh hay biến dạng trong quá trình sử dụng lâu dài
Khay nhựa PP hứng nước	Hứng nước trực tiếp, bảo vệ mặt tủ
Bảo hành vĩnh viễn inox sus 304	Yên tâm sử dụng lâu dài, chất lượng đảm bảo

TIÊU CHUẨN KỸ THUẬT SPECIFICATION

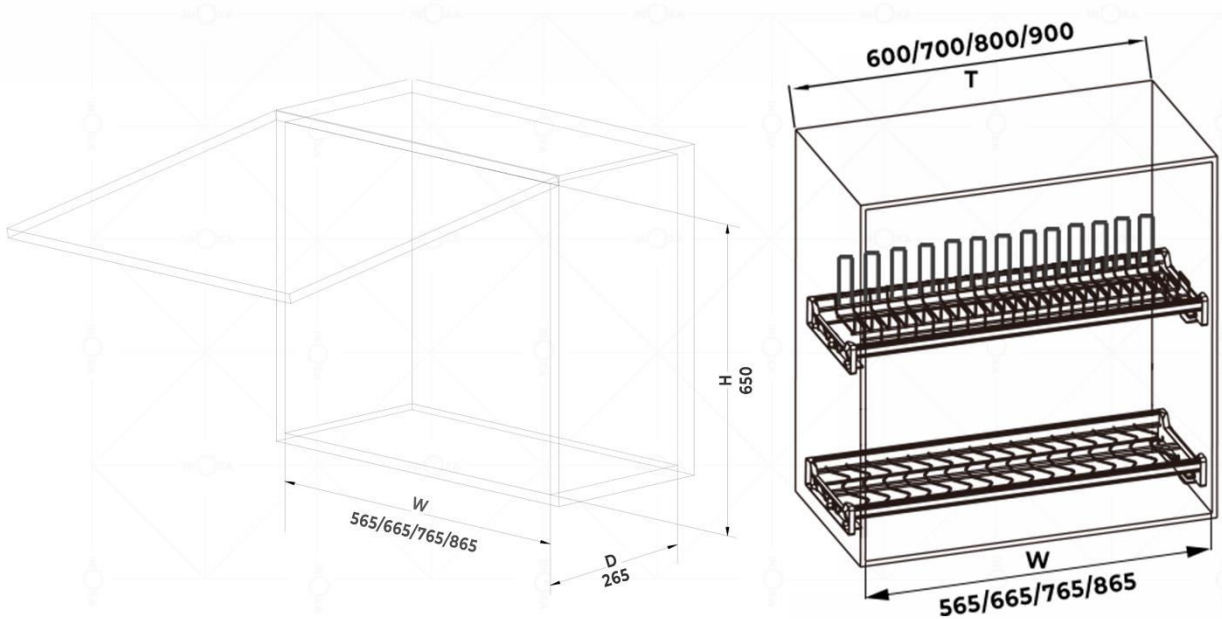
ĐẶC ĐIỂM KỸ THUẬT KHUNG

ĐẶC ĐIỂM KỸ THUẬT	KHUNG CHÍNH CHỊU LỰC
Cấu tạo	Khung nhôm Carbon chịu lực.
Bề mặt	Anod hóa màu ghi xám
Thiết kế	Thiết kế ống trụ bo tròn mềm mại được tính toán kỹ lưỡng để đảm bảo sự cân đối, cứng chắc không bị cong vênh khi chịu lực cao.
Chất liệu	Nhôm Carbon
Tính năng	Chống gỉ sét, chống cong vênh
Chức năng	Đảm bảo sự ổn định của giỏ inox để có tải trọng cao
Sử dụng	Dễ dàng bảo dưỡng và vệ sinh

ĐẶC ĐIỂM KỸ THUẬT KHAY NƯỚC

ĐẶC ĐIỂM KỸ THUẬT	KHAY NHỰA PP HỨNG NƯỚC
Cấu tạo	Chất liệu nhựa PP an toàn cho thực phẩm, không gây mùi, không chứa chất độc hại
Bề mặt	Nhẵn mịn dễ vệ sinh
Thiết kế	Thiết kế liền khối, không kẽ hở
Chất liệu	Viền nhôm Carbon và nhựa PP
Tính năng	Chống cong vênh, chống rò rỉ - chống thấm tuyệt đối
Chức năng	Hứng nước trực tiếp
Sử dụng	Dễ dàng tháo rời vệ sinh

INOXA TWO LAYER INSTALLTION INTRUCTION



INOXA HIGH - END KITCHEN HARDWARE
Adjustable two layer system
All rights reserved by INOXA
Inspired by Italian design
www.inoxa.com.vn

Patent NO.: INO2132945.26

MÃ SẢN PHẨM	QUY CÁCH Rộng*Sâu*Cao(mm)	KHOANG TỦ T(mm)	KÍCH THƯỚC LỘT LÒNG TỦ W(mm)
INO260PRO	W565*D265*H650	T600	W565
INO270PRO	W665*D265*H650	T700	W665
INO280PRO	W765*D265*H650	T800	W765
INO290PRO	W865*D265*H650	T900	W865