

ĐẶC TÍNH SẢN PHẨM PRODUCT FEATURES

GIÁ BÁT CỐ ĐỊNH INOXA 2 TẦNG CHỮ V BASIC SERIES

HÌNH ẢNH 3D



HÌNH ẢNH THỰC TẾ



ĐẶC TÍNH SẢN PHẨM

ĐẶC TÍNH SẢN PHẨM	HIỆU QUẢ SỬ DỤNG
Giá bát cố định inox 2 tầng chữ V	Sản phẩm mang đến giải pháp lưu trữ bát đĩa khoa học và bền bỉ cho tủ bếp trên với thiết kế 2 hoặc 3 tầng độc lập
Chất liệu inox SUS304	Chống ăn mòn, chống rỉ sét và có độ bền cao
Thiết kế đa tầng độc lập	Sắp xếp bát, đĩa, ly, chén, theo từng loại, dễ lấy - dễ cất, tháo lắp, vệ sinh từng tầng nhanh chóng
Công nghệ điện hóa bề mặt inox	Tạo bề mặt phẳng mịn, tạo lớp màng oxit bền vững (2Cr2O3) chống oxy hóa bảo vệ inox, chống bám dầu mỡ, giúp dễ dàng vệ sinh và duy trì vẻ sáng bóng của sản phẩm
Khung giỏ liền khối	Chịu lực vượt trội, giúp toàn bộ giá bát luôn chắc chắn, hạn chế tối đa tình trạng cong vênh hay biến dạng trong quá trình sử dụng lâu dài
Khay inox hứng nước	Hứng nước trực tiếp, bảo vệ mặt tủ
Bảo hành vĩnh viễn inox sus 304	Yên tâm sử dụng lâu dài, chất lượng đảm bảo

TIÊU CHUẨN KỸ THUẬT SPECIFICATION

ĐẶC ĐIỂM KỸ THUẬT CHÓT LÒ XO

ĐẶC ĐIỂM KỸ THUẬT	CƠ CHẾ CHÓT LÒ XO
Cấu tạo	Thép Carbon và Plastic
Bề mặt	Mạ kẽm chống rỉ
Thiết kế	Thiết kế ống trụ bo tròn mềm mại được tính toán kỹ lưỡng để đảm bảo sự cân đối, cứng chắc không bị cong vênh khi chịu lực cao.
Chất liệu	Thép Carbon
Tính năng	Chống gỉ sét, chống cong vênh
Chức năng	Đảm bảo sự ổn định của giỏ inox để có tải trọng cao
Sử dụng	Dễ dàng bảo dưỡng và vệ sinh

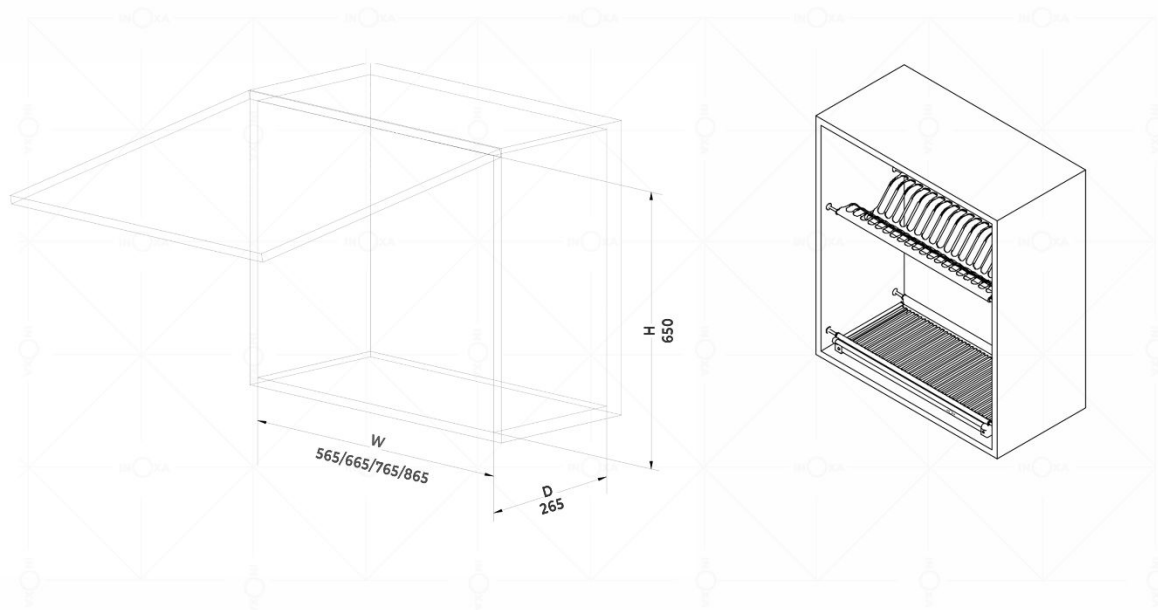
ĐẶC ĐIỂM KỸ THUẬT KHAY NƯỚC

ĐẶC ĐIỂM KỸ THUẬT	KHAY INOX HỨNG NƯỚC
Cấu tạo	Chất liệu inox gấp thành kết hợp plastic dẫn hướng cài khay
Bề mặt	Nhẵn mịn dễ vệ sinh
Thiết kế	Thiết kế thành cao, kín nước
Chất liệu	Inox và Plastic
Tính năng	Chống cong vênh, chống rò rỉ - chống thấm tuyệt đối
Chức năng	Hứng nước trực tiếp
Sử dụng	Dễ dàng tháo rời vệ sinh

TIÊU CHUẨN KHOANG TỦ
CABINET COMPARTMENT
STANDARDS

GIÁ BÁT CỐ ĐỊNH
INOX 2 TẦNG CHỮ V
BASIC SERIES

INOXA TWO LAYER INSTALLTION INTRUCTION



INOXA HIGH - END KITCHEN HARDWARE
Adjustable two layer system
All rights reserved by INOXA
Inspired by Italian design
www.inoxa.com.vn

Patent NO.: IN02132945.26

TIÊU CHUẨN KHOANG TỦ

MÃ SẢN PHẨM	QUY CÁCH Rộng*Sâu*Cao(mm)	KHOANG TỦ T(mm)	KÍCH THƯỚC LỘT LÔNG TỦ W(mm)
INO1260	W565*D280*H560	T600	W565
INO1270	W665*D280*H560	T700	W665
INO1280	W765*D280*H560	T800	W765
INO1290	W865*D280*H560	T900	W865