



# HƯỚNG DẪN LẮP ĐẶT

## Installation instructions

Cảm ơn quý khách hàng đã tin tưởng và sử dụng sản phẩm của INOXA Việt Nam.

Để đảm bảo phụ kiện được lắp đặt chính xác, hoạt động bền bỉ và đạt hiệu suất tối ưu theo tiêu chuẩn kỹ thuật, vui lòng đọc kỹ toàn bộ hướng dẫn trước khi tiến hành lắp đặt.

# HƯỚNG DẪN LẮP ĐẶT MÂM XOAY GÓC HÌNH LÁ NHÔM CARBON

## CÔNG TÁC CHUẨN BỊ

- Hãy chuẩn bị đầy đủ tất cả các bộ phận cần thiết bằng cách kiểm tra danh sách các bộ phận của từng loại sản phẩm theo giấy hướng dẫn có sẵn trong thùng. Nếu như bất kỳ bộ phận nào bị thiếu hoặc hư hỏng, vui lòng liên hệ với dịch vụ chăm khách hàng của Inoxa theo số hotline: **1900 4538** để được thay thế.

- Tuân thủ tất cả các quy tắc lắp đặt và sử dụng các ốc vít đi kèm để đảm bảo sự hoạt động tốt nhất của sản phẩm.

- Những dụng cụ cần có khi lắp đặt:

Khoan vít	
Tua vít 4 cạnh	
Thước mét	
Thước vuông	
Bút đánh dấu	

## Hướng dẫn lắp đặt

Việc lắp đặt phụ kiện bếp INOXA vô cùng đơn giản và thuận tiện, phù hợp cho cả người dùng cá nhân lẫn thợ kỹ thuật. Tất cả sản phẩm của INOXA đều được trang bị hướng dẫn lắp đặt chi tiết, kèm dưỡng đánh dấu vị trí bắt vít chính xác, giúp người dùng dễ dàng thao tác mà không cần dụng cụ chuyên dụng phức tạp. Nhờ đó, việc hoàn thiện không gian bếp trở nên dễ dàng, tiết kiệm thời gian mà vẫn đảm bảo tính thẩm mỹ và chắc chắn.

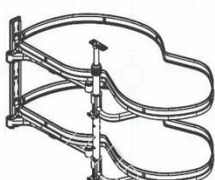
Dưới đây là bản vẽ hướng dẫn lắp đặt: “Mâm xoay góc hình lá nhôm carbon” của INOXA Việt Nam. Hãy click vào để xem chi tiết:



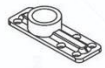










## INOXA ALUMINIUM CORNER TURNTABLE INSTALLTION INTRUCTION

**Note:**

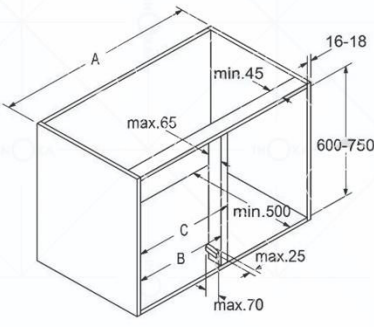
- Please read this instruction carefully before install.
- For cabinet width 900mm, inner height more than 600mm.
- This instruction is for left side, right side is symmetrical.



**Accessories**

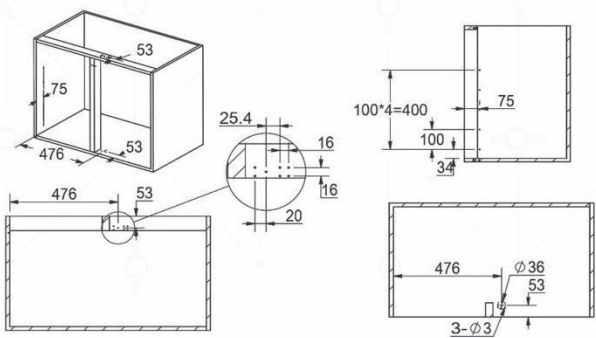
A 1 PcS 	B 1 PcS 	C 1 PcS 	D 2 PcS 	E 5 PcS 	F 10 PcS 
G 2 PcS 	H 2 PcS 	I 2 PcS 	J 1 PcS 	K 2 PcS 	

**2. Specification and suitable cabinet size:**  
(Door opening angle  $\geq 90^\circ$ )

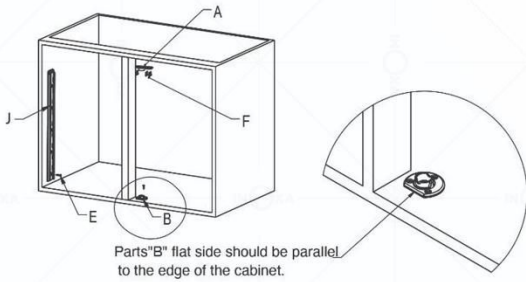


**3. Punch holes as the drawing.**

Size	A	B	C
Door W	900	411-418	Max450

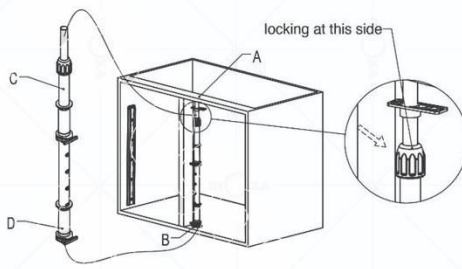


**4. Fixing parts "I" with screw "E", fixing parts "A" to top and "B" to bottom with screw "F".**



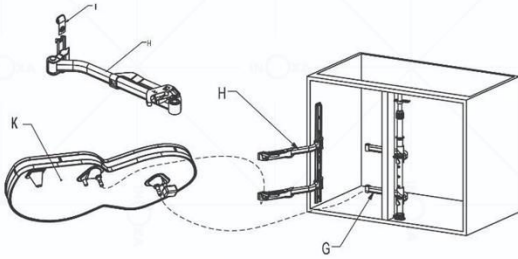
Parts "B" flat side should be parallel to the edge of the cabinet.

**5. Fixing Parts "D" into Parts "C" then insert it into parts "B". Adjusting Part "C" to suitable height and lock it.**

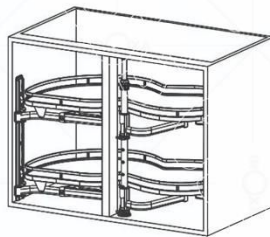


locking at this side

**6. Put parts "I" into "H", then mounted into parts "J", part "G" mount into part "D". Install the basket "K" as drawing.**



**7. Installation completed.**



INOXA HIGH - END KITCHEN HARDWARE  
Adjustable aluminium corner turntable system  
All rights reserved by INOXA  
Inspired by Italian design  
www.inoxa.com.vn

Patent NO.: IN02132945.26

**Website: [inox.com.vn](http://inox.com.vn) | Hotline: 1900.4538**

Bản quyền thuộc Công ty TNHH INOXA Việt Nam. Thông số kỹ thuật và kích thước có thể thay đổi mà không cần báo trước.

Ngoài ra, INOXA Việt Nam còn cung cấp các video hướng dẫn trực quan trên kênh Youtube: "**INOXA VIỆT NAM**", giúp bạn theo dõi từng bước lắp đặt một cách nhanh chóng và hiệu quả. Hãy truy cập vào đường link sau để xem chi tiết:

Link Youtube: <https://www.youtube.com/@Inoxa.vietnam>

Hoặc quét mã QR:



📞 Nếu Quý khách hàng có bất kỳ thắc mắc nào trong quá trình lắp đặt, xin vui lòng liên hệ Tổng đài CSKH: **1900 4538** để được hỗ trợ nhanh nhất.

***INOXA – Giải pháp hoàn hảo cho không gian bếp!***