



# HƯỚNG DẪN LẮP ĐẶT

## Installation instructions

Cảm ơn quý khách hàng đã tin tưởng và sử dụng sản phẩm của INOXA Việt Nam.

Để đảm bảo phụ kiện được lắp đặt chính xác, hoạt động bền bỉ và đạt hiệu suất tối ưu theo tiêu chuẩn kỹ thuật, vui lòng đọc kỹ toàn bộ hướng dẫn trước khi tiến hành lắp đặt.

# HƯỚNG DẪN LẮP ĐẶT MÂM XOAY GÓC 180° INOX NAN OVAL

## CÔNG TÁC CHUẨN BỊ

- Hãy chuẩn bị đầy đủ tất cả các bộ phận cần thiết bằng cách kiểm tra danh sách các bộ phận của từng loại sản phẩm theo giấy hướng dẫn có sẵn trong thùng. Nếu như bất kỳ bộ phận nào bị thiếu hoặc hư hỏng, vui lòng liên hệ với dịch vụ chăm khách hàng của Inoxa theo số hotline: **1900 4538** để được thay thế.

- Tuân thủ tất cả các quy tắc lắp đặt và sử dụng các ốc vít đi kèm để đảm bảo sự hoạt động tốt nhất của sản phẩm.

- Những dụng cụ cần có khi lắp đặt:

Khoan vít	
Tua vít 4 cạnh	
Thước mét	
Thước vuông	
Bút đánh dấu	

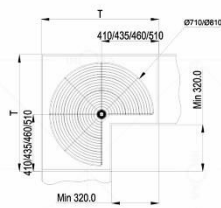
## Hướng dẫn lắp đặt

Việc lắp đặt phụ kiện bếp INOXA vô cùng đơn giản và thuận tiện, phù hợp cho cả người dùng cá nhân lẫn thợ kỹ thuật. Tất cả sản phẩm của INOXA đều được trang bị hướng dẫn lắp đặt chi tiết, kèm dưỡng đánh dấu vị trí bắt vít chính xác, giúp người dùng dễ dàng thao tác mà không cần dụng cụ chuyên dụng phức tạp. Nhờ đó, việc hoàn thiện không gian bếp trở nên dễ dàng, tiết kiệm thời gian mà vẫn đảm bảo tính thẩm mỹ và chắc chắn.

Dưới đây là bản vẽ hướng dẫn lắp đặt: “Mâm xoay góc 180° inox nan Oval” của INOXA Việt Nam. Hãy click vào để xem chi tiết:

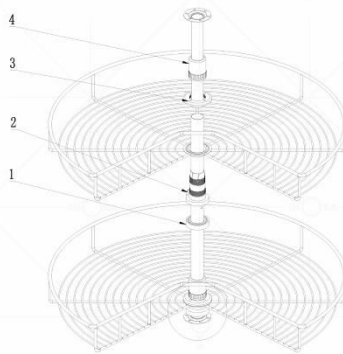


## INOXA 270° REVOLVING BASKET INSTALLTION INTRUCTION

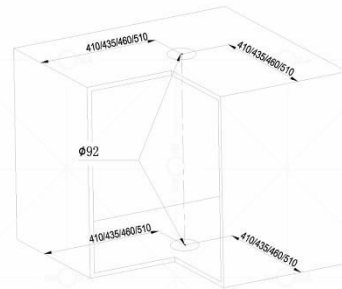


Accessory	Image	Qty
Lower tube		1
Upper tube		1
Plastic piece NO 1		2
Plastic piece NO 2		2
Plastic piece NO 3		2
Plastic piece NO 4		2
Bolt		2
Screw ST3.5#16		10

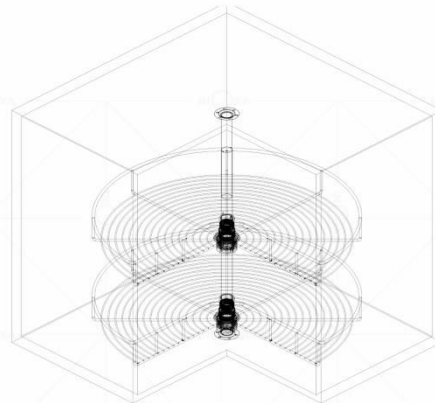
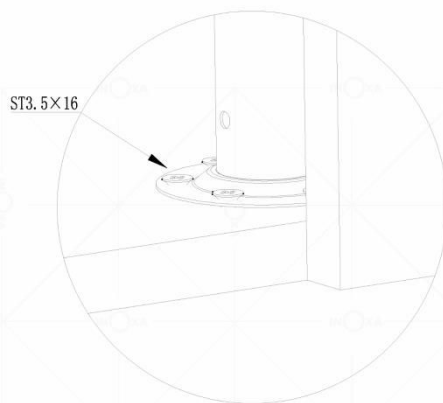
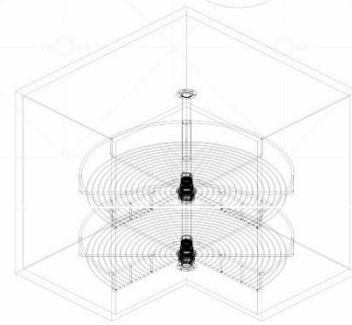
Step 2 : Fix baskets on the tube and take notes on the order of the plastic parts.



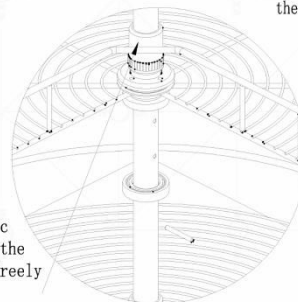
Step 4 : Set the tube in the circles of furniture



Step 3 : When the indicated part is fully closed in static status, basket angle can be adjusted by bolts.



Step 5 : Regulate height of basket fix it with bolts, then fasten the plastic parts.



When screwing the plastic part 4, please make sure the basket can be revolved freely and not be locked.

INOXA HIGH - END KITCHEN HARDWARE  
Adjustable 180° revolving basket system  
All rights reserved by INOXA  
Inspired by Italian design  
www.inoxa.com.vn

Patent NO: IN02132945.26

Website: [inox.com.vn](http://inox.com.vn) | Hotline: 1900.4538

Bản quyền thuộc Công ty TNHH INOXA Việt Nam. Thông số kỹ thuật và kích thước có thể thay đổi mà không cần báo trước.

Ngoài ra, INOXA Việt Nam còn cung cấp các video hướng dẫn trực quan trên kênh Youtube: "**INOXA VIỆT NAM**", giúp bạn theo dõi từng bước lắp đặt một cách nhanh chóng và hiệu quả. Hãy truy cập vào đường link sau để xem chi tiết:

Link Youtube: <https://www.youtube.com/@Inoxa.vietnam>

Hoặc quét mã QR:



🏠 Nếu Quý khách hàng có bất kỳ thắc mắc nào trong quá trình lắp đặt, xin vui lòng liên hệ Tổng đài CSKH: **1900 4538** để được hỗ trợ nhanh nhất.

***INOXA – Giải pháp hoàn hảo cho không gian bếp!***