



HƯỚNG DẪN LẮP ĐẶT

Installation instructions

Cảm ơn quý khách hàng đã tin tưởng và sử dụng sản phẩm của INOXA Việt Nam.

Để đảm bảo phụ kiện được lắp đặt chính xác, hoạt động bền bỉ và đạt hiệu suất tối ưu theo tiêu chuẩn kỹ thuật, vui lòng đọc kỹ toàn bộ hướng dẫn trước khi tiến hành lắp đặt.

HƯỚNG DẪN LẮP ĐẶT GIÁ XOONG NỒI INOX NAN OVAL

CÔNG TÁC CHUẨN BỊ

- Hãy chuẩn bị đầy đủ tất cả các bộ phận cần thiết bằng cách kiểm tra danh sách các bộ phận của từng loại sản phẩm theo giấy hướng dẫn có sẵn trong thùng. Nếu như bất kỳ bộ phận nào bị thiếu hoặc hư hỏng, vui lòng liên hệ với dịch vụ chăm khách hàng của Inoxa theo số hotline: **1900 4538** để được thay thế.

- Tuân thủ tất cả các quy tắc lắp đặt và sử dụng các ốc vít đi kèm để đảm bảo sự hoạt động tốt nhất của sản phẩm.

- Những dụng cụ cần có khi lắp đặt:

Khoan vít	
Tua vít 4 cạnh	
Thước mét	
Thước vuông	
Bút đánh dấu	

Hướng dẫn lắp đặt

Việc lắp đặt phụ kiện bếp INOXA vô cùng đơn giản và thuận tiện, phù hợp cho cả người dùng cá nhân lẫn thợ kỹ thuật. Tất cả sản phẩm của INOXA đều được trang bị hướng dẫn lắp đặt chi tiết, kèm dưỡng đánh dấu vị trí bắt vít chính xác, giúp người dùng dễ dàng thao tác mà không cần dụng cụ chuyên dụng phức tạp. Nhờ đó, việc hoàn thiện không gian bếp trở nên dễ dàng, tiết kiệm thời gian mà vẫn đảm bảo tính thẩm mỹ và chắc chắn.

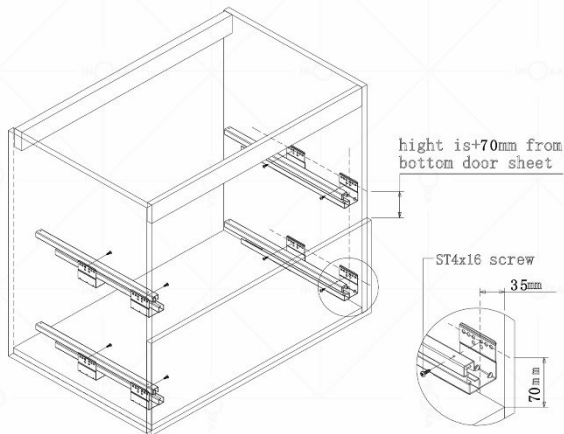
Dưới đây là bản vẽ hướng dẫn lắp đặt: “Giá xoong nồi inox nan Oval” của INOXA Việt Nam. Hãy click vào để xem chi tiết:



INOXA PULL- OUT BASKET INSTALLTION INTRUCTION

1. The sheet made base on 900mncabinet, suit for cabinet depth>530mm, hight>660mm, side thickness 16-18mm 2. This series suit for cabinet width: 900mm, 800mm, 750mm, 700mm, 600mm. 3. Subject to real product, no extra notice	SPARE PARTS							
	BASKET (1 PC)	SLIDE COVER (2PCS)	SLIDE (1 PC)	CONNECTOR (2 PCS)	DRIP PAN (1 PC)	PULLEY (1 PC)	TEMPLATE (1 PC)	SCREW & NUTS
							ST4x16 (16 PCS)	
							M4x6 (4 PCS)	
							M5x10 (4 PCS)	

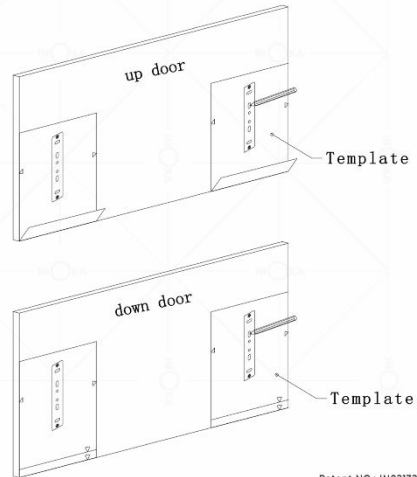
1. 1-1, take out drip pan&slide, use ST4x16 screw to fix slide on both cabinet, see following picture



INOXA HIGH - END KITCHEN HARDWARE
Adjustable magic collector system
All rights reserved by INOXA
Inspired by Italian design
www.inoxa.com.vn

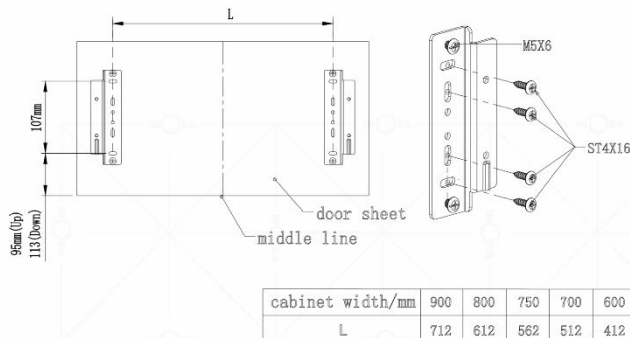
Picture 1

2. 2-1 Before installing the connector, use a template to record the position. You can also record the location through measurement (please refer to the parameters in the next step)

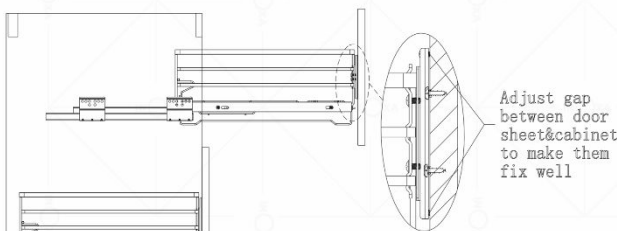


Patent NO: IN02132945.26

3. 3-1, Fix two connectors on door sheet like following picture and use ST4x16 tight it

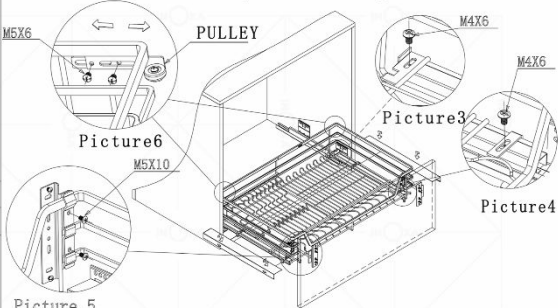


5. 5-1, Fix upper basket following lower basket method;
5-2, Adjust gap between upper&lower door sheet , gapbetween door sheet&cabinet to make them fix well

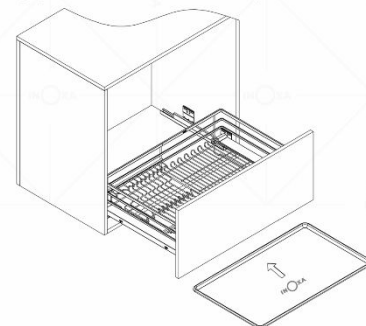


INOXA HIGH - END KITCHEN HARDWARE
Adjustable magic collector system
All rights reserved by INOXA
Inspired by Italian design
www.inoxa.com.vn

4. 4-1, Put basket on slide&push in till slide hook fix into basket&basket screw hole fix into slide hole, then use M4X6 tight it, such as picture 3&4;
4-2, Install the slide cover on both sides of the basket as shown in the picture
4-3, Fix door sheet on basket like picture 5
4-4, Place the pulley assembly behind the basket, adjust the left and right positions to fit the cabinet, and lock it with M5 * 6 screws, as shown in picture 6.



6. 6-1, Put drip pan on it, finish assembly



Patent NO: IN02132945.26

Ngoài ra, INOXA Việt Nam còn cung cấp các video hướng dẫn trực quan trên kênh Youtube: "**INOXA VIỆT NAM**", giúp bạn theo dõi từng bước lắp đặt một cách nhanh chóng và hiệu quả. Hãy truy cập vào đường link sau để xem chi tiết:

Link Youtube: <https://www.youtube.com/@Inoxa.vietnam>

Hoặc quét mã QR:



🏠 Nếu Quý khách hàng có bất kỳ thắc mắc nào trong quá trình lắp đặt, xin vui lòng liên hệ Tổng đài CSKH: **1900 4538** để được hỗ trợ nhanh nhất.

INOXA – Giải pháp hoàn hảo cho không gian bếp!