



HƯỚNG DẪN LẮP ĐẶT

Installation instructions

Cảm ơn quý khách hàng đã tin tưởng và sử dụng sản phẩm của INOXA Việt Nam.

Để đảm bảo phụ kiện được lắp đặt chính xác, hoạt động bền bỉ và đạt hiệu suất tối ưu theo tiêu chuẩn kỹ thuật, vui lòng đọc kỹ toàn bộ hướng dẫn trước khi tiến hành lắp đặt.

HƯỚNG DẪN LẮP ĐẶT GIÁ GÓC LIÊN HOÀN MỞ TOÀN PHẦN INOX NAN DỆT

CÔNG TÁC CHUẨN BỊ

- Hãy chuẩn bị đầy đủ tất cả các bộ phận cần thiết bằng cách kiểm tra danh sách các bộ phận của từng loại sản phẩm theo giấy hướng dẫn có sẵn trong thùng. Nếu như bất kỳ bộ phận nào bị thiếu hoặc hư hỏng, vui lòng liên hệ với dịch vụ chăm khách hàng của Inoxa theo số hotline: **1900 4538** để được thay thế.

- Tuân thủ tất cả các quy tắc lắp đặt và sử dụng các ốc vít đi kèm để đảm bảo sự hoạt động tốt nhất của sản phẩm.

- Những dụng cụ cần có khi lắp đặt:

Khoan vít	
Tua vít 4 cạnh	
Thước mét	
Thước vuông	
Bút đánh dấu	


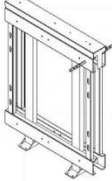
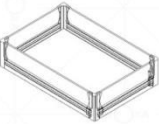
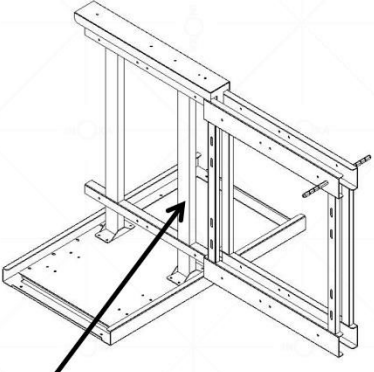
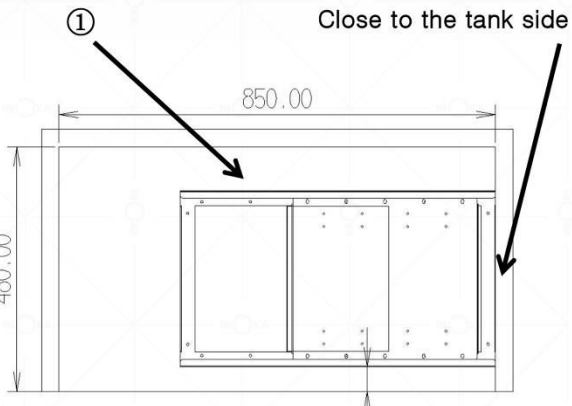
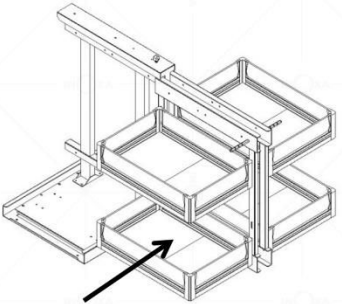
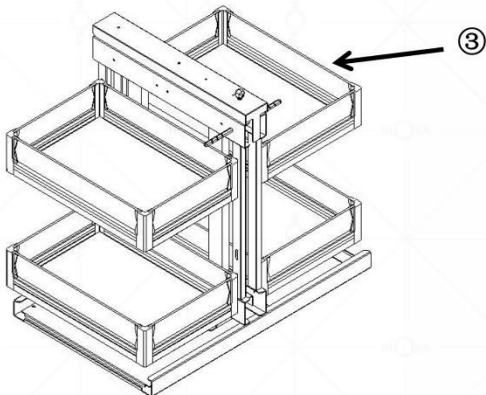
Hướng dẫn lắp đặt

Việc lắp đặt phụ kiện bếp INOXA vô cùng đơn giản và thuận tiện, phù hợp cho cả người dùng cá nhân lẫn thợ kỹ thuật. Tất cả sản phẩm của INOXA đều được trang bị hướng dẫn lắp đặt chi tiết, kèm dưỡng đánh dấu vị trí bắt vít chính xác, giúp người dùng dễ dàng thao tác mà không cần dụng cụ chuyên dụng phức tạp. Nhờ đó, việc hoàn thiện không gian bếp trở nên dễ dàng, tiết kiệm thời gian mà vẫn đảm bảo tính thẩm mỹ và chắc chắn.

Dưới đây là bản vẽ hướng dẫn lắp đặt: “Giá góc liên hoàn mở toàn phần inox nan đẹt” của INOXA Việt Nam. Hãy click vào để xem chi tiết:



INOXA MAGIC COLLECTOR INSTALLTION INTRUCTION

INSTRUCTIONS FOR USE: 1. Pleasereadtheinstallationcarefully before installationTheinstructions 2. This product is suitable for 800–900 cabinetcases, with door post hinge Cabinet put onself in another's position. 3. It is applicable to 800 inside the cabinet size ard650 inside the heght Deep within 500. 4. This product is widely used		Parts list		
		①Chassis	②The main frame	③ Equipped with the basket
		 2PCS	 1pcs	 4pcs
INSTALLATION STEP2: 1. Install the main frame 2 on the bottom frame 1with screw7 2.Pull out the main frame 2 and lock the handle 4 with screw5  <p>② Right door by right, left doorby left installation</p>		INSTALLATIONSTEP 1: 1. Place the bottom frame 5 in the cabinet and the paper card in the cabinet.Align the door edges with screws 6 fixed. 2. The figure is illustrated by the right open-door cabinet and the left open-door cabinet is opposite  <p>Close to the tank side</p> <p>Chú ý: Khoảng cách 60mm cho cánh sử dụng bản lề góc Nếu sử dụng lắp là mở cánh khoảng cách là 110mm</p>		
INSTALLATION STEP 3: 1.Pull out frame 2 and load basket 3  <p>The maximum load bearing of single layer is 5KG</p>		4.  <p>③</p>		

INOXA HIGH - END KITCHEN HARDWARE
Adjustable magic collector system
All rights reserved by INOXA
Inspired by Italian design
www.inoxa.com.vn

Patent NO.: IN02132945.26

Website: inox.com.vn | Hotline: 1900.4538

Bản quyền thuộc Công ty TNHH INOXA Việt Nam. Thông số kỹ thuật và kích thước có thể thay đổi mà không cần báo trước.

Ngoài ra, INOXA Việt Nam còn cung cấp các video hướng dẫn trực quan trên kênh Youtube: "**INOXA VIỆT NAM**", giúp bạn theo dõi từng bước lắp đặt một cách nhanh chóng và hiệu quả. Hãy truy cập vào đường link sau để xem chi tiết:

Link Youtube: <https://www.youtube.com/@Inoxa.vietnam>

Hoặc quét mã QR:



🏠 Nếu Quý khách hàng có bất kỳ thắc mắc nào trong quá trình lắp đặt, xin vui lòng liên hệ Tổng đài CSKH: **1900 4538** để được hỗ trợ nhanh nhất.

INOXA – Giải pháp hoàn hảo cho không gian bếp!