



HƯỚNG DẪN LẮP ĐẶT

Installation instructions

Cảm ơn quý khách hàng đã tin tưởng và sử dụng sản phẩm của INOXA Việt Nam.

Để đảm bảo phụ kiện được lắp đặt chính xác, hoạt động bền bỉ và đạt hiệu suất tối ưu theo tiêu chuẩn kỹ thuật, vui lòng đọc kỹ toàn bộ hướng dẫn trước khi tiến hành lắp đặt.

HƯỚNG DẪN LẮP ĐẶT GIÁ DAO THỚT ĐA NĂNG INOX NAN DỆT

CÔNG TÁC CHUẨN BỊ

- Hãy chuẩn bị đầy đủ tất cả các bộ phận cần thiết bằng cách kiểm tra danh sách các bộ phận của từng loại sản phẩm theo giấy hướng dẫn có sẵn trong thùng. Nếu như bất kỳ bộ phận nào bị thiếu hoặc hư hỏng, vui lòng liên hệ với dịch vụ chăm khách hàng của Inoxa theo số hotline: **1900 4538** để được thay thế.

- Tuân thủ tất cả các quy tắc lắp đặt và sử dụng các ốc vít đi kèm để đảm bảo sự hoạt động tốt nhất của sản phẩm.

- Những dụng cụ cần có khi lắp đặt:

Khoan vít	
Tua vít 4 cạnh	
Thước mét	
Thước vuông	
Bút đánh dấu	

Hướng dẫn lắp đặt

Việc lắp đặt phụ kiện bếp INOXA vô cùng đơn giản và thuận tiện, phù hợp cho cả người dùng cá nhân lẫn thợ kỹ thuật. Tất cả sản phẩm của INOXA đều được trang bị hướng dẫn lắp đặt chi tiết, kèm dưỡng đánh dấu vị trí bắt vít chính xác, giúp người dùng dễ dàng thao tác mà không cần dụng cụ chuyên dụng phức tạp. Nhờ đó, việc hoàn thiện không gian bếp trở nên dễ dàng, tiết kiệm thời gian mà vẫn đảm bảo tính thẩm mỹ và chắc chắn.

Dưới đây là bản vẽ hướng dẫn lắp đặt: “Giá dao thớt đa năng inox nan dệt” của INOXA Việt Nam. Hãy click vào để xem chi tiết:

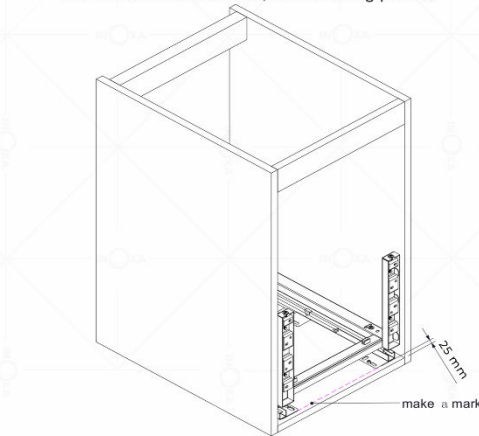


INOXA MULTI PUPOSE BASKET INSTALTION INTRUCTION

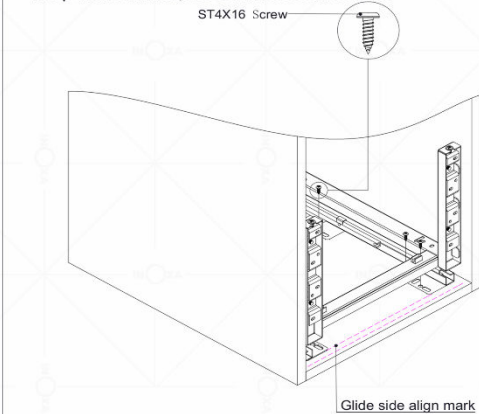
Basket (1PC)	Bottom (1PC)	Glide (1SET)	Connect panel (2PCS)	Drip pan (1PC)	Chopstick holder (1PC)	Knife holder (1PC)	Fix clip (1PC)	Clip (4pcs)	Screw
									ST4x16 (16PCS)
									M5x16 (4PCS)
									M4x6 (2PCS)
									M5x25 (2PCS)
									M5x14 (4PCS)

1. View the instruction sheet carefully before fixing basket
2. Instruction sheet made base on 400mm cabinet
3. Subject to real basket

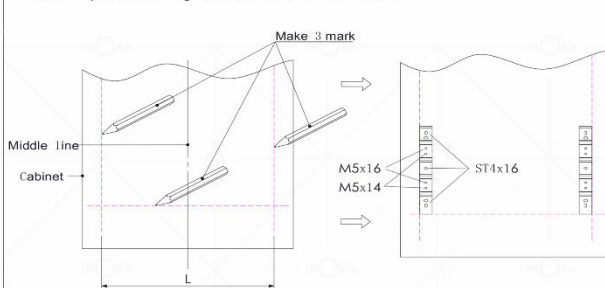
- (→) 1. Take out drip pan and glide, get off basket from bottom
 2. Use M5X25 screw fix slide on bottom, put into cabinet till 25mm, and make a mark at there, see following picture



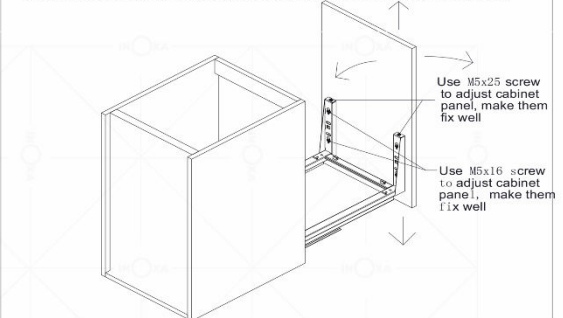
- (→) Put bottom inside cabinet, glide side align mark, keep in the middle, use ST4x16 screw to fix it.



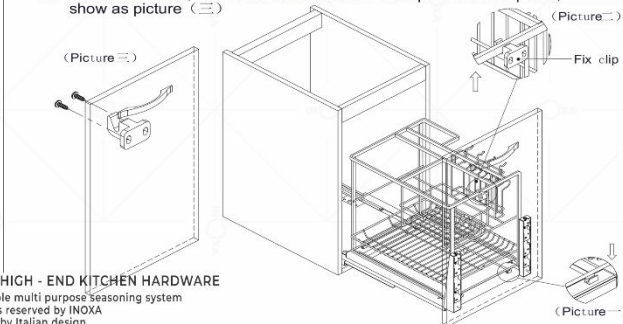
- (→) Mark 3 line on cabinet panel as following picture, put connect panel on the cabinet panel and align, use ST4x16 screw to fix it.



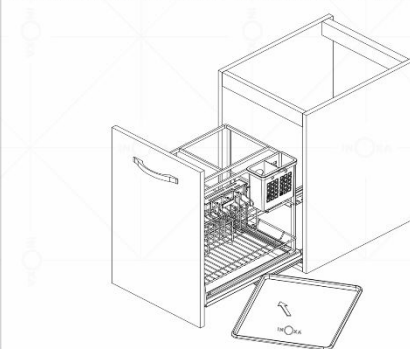
- (→) Fix cabinet panel on the bottom, use M5x25 & M5x16 screw to adjust cabinet panel, make them fix well, show as following picture.



- (→) 1. Fix basket into bottom clip, show as picture (→)
 2. Make "fix clip" from bottom to up bigger wire, keep it fix well with cabinet panel, show as picture (→)
 3. Take out basket, use ST4x16 screw fix the "fix clip" on cabinet panel, show as picture (→)



- (→) Fix basket into bottom clip, show as picture (→) then put drip pan, finish



INOXA HIGH - END KITCHEN HARDWARE
 Adjustable multi purpose seasoning system
 All rights reserved by INOXA
 Inspired by Italian design
 www.inoxa.com.vn

Patent NO.: IN02132945.26

Website: inox.com.vn | Hotline: 1900.4538

Bản quyền thuộc Công ty TNHH INOXA Việt Nam. Thông số kỹ thuật và kích thước có thể thay đổi mà không cần báo trước.

Ngoài ra, INOXA Việt Nam còn cung cấp các video hướng dẫn trực quan trên kênh Youtube: "**INOXA VIỆT NAM**", giúp bạn theo dõi từng bước lắp đặt một cách nhanh chóng và hiệu quả. Hãy truy cập vào đường link sau để xem chi tiết:

Link Youtube: <https://www.youtube.com/@Inoxa.vietnam>

Hoặc quét mã QR:



🏠 Nếu Quý khách hàng có bất kỳ thắc mắc nào trong quá trình lắp đặt, xin vui lòng liên hệ Tổng đài CSKH: **1900 4538** để được hỗ trợ nhanh nhất.

INOXA – Giải pháp hoàn hảo cho không gian bếp!