

**ĐẶC TÍNH SẢN PHẨM
PRODUCT FEATURES**

HÌNH ẢNH

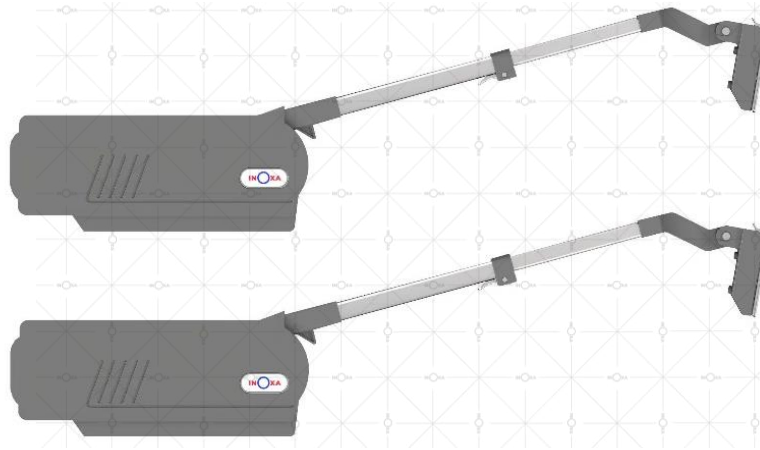


ĐẶC TÍNH SẢN PHẨM

ĐẶC TÍNH SẢN PHẨM	HIỆU QUẢ SỬ DỤNG
Tay nâng cánh tủ chính lực	Giúp việc mở và đóng cánh tủ trở nên nhẹ nhàng, êm ái và an toàn tuyệt đối
Chất liệu thép Carbon	Chống ăn mòn và có độ bền cao
Khớp nối đa điểm kết hợp trợ lực lò xo	Cơ cấu nâng thông minh giúp cánh cửa dừng ở mọi vị trí (đa điểm dừng cánh), tránh va đập cánh vào nhau
Cơ cấu đoàn bẫy kép	Sử dụng hai tay đòn liên kết với nhau qua trục xoay chính, lực nâng được phân bổ đều lên cả hai phần của cánh gập, có cấu này cho phép mở cánh với một lực vừa đủ rất nhẹ
Giảm chấn	Cơ cấu piston giảm chấn được tích hợp ngay bên trong của sản phẩm, giúp cánh đóng êm, không giật, giảm lực tác động trực tiếp lên các khớp và bản lề nối cánh

TIÊU CHUẨN KỸ THUẬT SPECIFICATION

HÌNH ẢNH



ĐẶC ĐIỂM KỸ THUẬT CHUYỂN ĐỘNG

ĐẶC ĐIỂM KỸ THUẬT	CƠ CẤU CHUYỂN ĐỘNG
Cấu tạo	Thép Cabon được sản xuất CNC cơ khí chính xác
Bề mặt	Mạ kẽm chống gỉ
Cơ cấu trợ lực đòn bẩy kép	Hai tay đòn được liên kết với nhau và phân bổ đều lực nâng cho hai phần của cánh gập điều này giúp giảm tác động của trọng lực cánh và chỉ nâng cánh với một lực nhẹ
Khớp nối đa điểm kết hợp trợ lực lò xo	Khớp nối cho phép tránh va chạm khi 2 cánh cửa gập lại kết hợp với lò xo trợ lực mở cánh của nhẹ nhàng với một lực vừa đủ
Giảm chấn đóng êm	Giảm chấn piston thủy lực đóng êm - hydraulics Soft - Close được tích hợp phía trong cơ cấu hộp trợ lực giúp khi kết thúc quá trình đóng cánh cửa luôn được giảm chấn êm ái, không giật, không tiếng động và giảm tối đa áp lực lên bản lề và khớp nối

**TIÊU CHUẨN KHOANG TỬ
CABINET COMPARTMENT
STANDARDS**

HÌNH ẢNH

Product torque corresponding to panel weight diagram																
Height (mm)	18mm, 680kg/m ³ (mm)								Reference value							
	600	650	700	750	800	850	900	1000	1100	1200	1300	1400	1500	1600	1700	1800
600	4.4kg	4.8kg	5.1kg	5.5kg	5.8kg	6.2kg	6.6kg	7.3kg	8.0kg	8.8kg	9.5kg	10.2kg	11.0kg	11.7kg	12.5kg	13.2kg
650	4.8kg	5.2kg	5.6kg	6.0kg	6.4kg	6.7kg	7.2kg	7.9kg	8.8kg	9.5kg	10.3kg	11.1kg	11.9kg	12.7kg	13.5kg	14.3kg
700	5.1kg	5.6kg	6.0kg	6.4kg	6.9kg	7.3kg	7.7kg	8.5kg	9.4kg	10.3kg	11.1kg	12.0kg	12.8kg	13.7kg	14.6kg	15.4kg
750	5.5kg	6.0kg	6.4kg	6.9kg	7.3kg	7.8kg	8.3kg	9.2kg	10.0kg	11.0kg	11.9kg	12.6kg	13.8kg	14.7kg	15.6kg	16.5kg
800	5.8kg	6.4kg	6.9kg	7.3kg	7.8kg	8.3kg	8.8kg	9.8kg	10.8kg	11.6kg	12.7kg	13.7kg	14.7kg	15.7kg	16.6kg	17.6kg
850	6.2kg	6.7kg	7.3kg	7.8kg	8.3kg	8.8kg	9.4kg	10.4kg	11.4kg	12.5kg	13.5kg	14.6kg	15.6kg	16.6kg	17.7kg	18.7kg
900	6.6kg	7.2kg	7.7kg	8.3kg	8.8kg	9.4kg	9.9kg	11.0kg	12.1kg	13.2kg	14.3kg	15.4kg	16.5kg	17.6kg	18.7kg	19.8kg
950	7.0kg	7.6kg	8.1kg	8.7kg	9.3kg	9.9kg	10.5kg	11.6kg	12.8kg	14.0kg	15.1kg	16.2kg	17.4kg	18.6kg	19.8kg	20.9kg
1000	7.3kg	7.9kg	8.5kg	9.2kg	9.8kg	10.4kg	11.0kg	12.2kg	13.4kg	14.7kg	15.9kg	17.1kg	18.4kg	19.6kg	20.8kg	22.0kg

Model	Panel height corresponds to bearing weight							
	600	650	700	750	800	850	900	1000
INO20F Light duty	5.7kg ~ 9.8kg	5.5kg ~ 9.3kg	5.0kg ~ 8.8kg	4.5kg ~ 8.3kg	4.0kg ~ 7.8kg			
INO22F Medium sized	7.7kg ~ 11.5kg	7.2kg ~ 11.0kg	6.7kg ~ 10.5kg	6.2kg ~ 10.0kg	5.8kg ~ 9.5kg			
INO25F Heavy				7.2kg ~ 11.5kg	7.0kg ~ 11kg	6.5kg ~ 10.5kg	6.0kg ~ 10kg	5.5kg ~ 9.1kg
INO28F Heavy Weight				10.5kg ~ 17.0kg	9.5kg ~ 16.0kg	9.1kg ~ 15.0kg	8.8kg ~ 14.6kg	8.5kg ~ 14.0kg

Select model according to panel height and weight

Light and medium only fit 600mm ~ 800mm panel height. Weight contrast table on the left

Heavy Weight and heavy duty only suitable for 750mm ~ 1000mm panel height

TIÊU CHUẨN KHOANG TỬ

MÃ SẢN PHẨM	THÔNG SỐ CÁNH TỬ PHÙ HỢP(mm)
INO22F	R650~750*C550~750
INO25F	R700~800*C650~800
INO28F	R750~900*C800~1000